

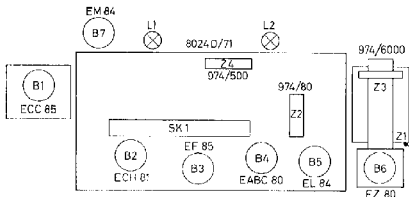
### BEDIENINGSORGANEN

- 1 = Lagetonenregelaar
- 2 = Volumeregelaar
- 3 = Golfgebiedschakelaar
- 4 = Nttschakelaar
- 5 = Afstemming
- 6 = Hogetonenregelaar

### PRINCIPESCHMA

Hiervoor wordt verwezen naar pagina 39.

### BUIZENPLAATSING



### BUIZENOVERZICHT

- |              |                |
|--------------|----------------|
| B1 = ECC 85  | B7 = EM 84     |
| B2 = ECH 81  | Z2 = 974/80    |
| B3 = EF 85   | Z3 = 974/6000  |
| B4 = EABC 80 | Z4 = 974/500   |
| B5 = EL 84   | L1 = 8024 D/71 |
| B6 = EZ 80   | L2 = 8024 D/71 |

### SPECIFICATIE

- |                  |                     |
|------------------|---------------------|
| Luidspreker      | AD 3460 M (5 ohm)   |
| Netspanning      | 110-127-220-245 V ~ |
| Verbruik         | 52 W bij 220 V      |
| Uitgangsvermogen | 2 W                 |
| Afmetingen       | 31 x 49 x 23 cm     |
| Platenspeler     | AG 2040             |
| P.U.-kop         | AG 3310             |

### GOLFGEBIEDEN

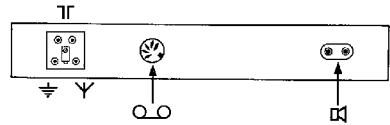
- |    |                                   |
|----|-----------------------------------|
| LG | : 750 — 2000 m (400 - 150 kc/s)   |
| MG | : 185 — 580 m (1622 - 517 kc/s)   |
| KG | : 16,5 — 50,8 m (18,2 - 5,9 Mc/s) |
| FM | : 2,88 — 3,43 m (104 - 87,5 Mc/s) |

### CODENUMMERS

- |                                |           |
|--------------------------------|-----------|
| Knoppen                        |           |
| (afstemming en volumeregelaar) | A3 236 67 |
| Veer in knoppen                | A3 818 38 |

### EXTRA LUIDSPREKER (5 ohm)

Type AD 3500 M



### TOELICHTING OP DE AANSLUITING EN DE BEDIENING

#### Ingebouwde antennes

De in het toestel aanwezige Ferroceptor is geschikt voor midden- en langegolfontvangst. Voor ontvangst van FM- en kortegolfzenders maakt men gebruik van de aanwezige draadantenne.

#### Antennes

Voor aansluiting van een AM-buitenantenne en FM-dipoolantenne zie onderstaande figuur. In geval a wordt de draadantenne ontdold en bij FM-ontvangst op de zender gericht. In geval d kan indien de invoerkabel niet is afgeschermd, de dipoolantenne ook worden gebruikt voor AM-ontvangst.

#### Bandrecorder

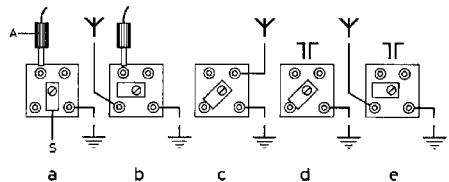
Bij aansluiting van een bandrecorder hebben noch de volumeregelaar noch de klankkleurregelaars van het radiotoestel invloed op de opname.

#### Aardleiding

Gebruik van een goede aardleiding is altijd wenselijk omdat dan minder last van storingen wordt ondervonden.

### AANSLUITING ANTENNES

- |                                                  |                                                 |
|--------------------------------------------------|-------------------------------------------------|
| a Geen AM-buitenantenne<br>Geen FM-dipoolantenne | d Geen AM-buitenantenne<br>Wel FM-dipoolantenne |
| b Wel AM-buitenantenne<br>Geen FM-dipoolantenne  | e Wel AM-buitenantenne<br>Wel FM-dipoolantenne  |
| c Wel AM-buitenantenne<br>Geen FM-dipoolantenne  | Let op de juiste stand van de strip!            |



- = aarde
- = draadantenne
- = AM-buiten-antenne
- = FM-dipoolantenne

## SERVICEWENKEN

Hieronder zijn enkele storingen vermeld, de mogelijke oorzaken hiervan en hoe een en ander te verhelpen is. Zie in dit verband ook de afbeelding van de buizenplaatsing.

### A. RADIO WERKT NIET

1. De buizen lichten niet op en het verlichtingslampje brandt niet.
2. Alleen buis B6 licht op.
3. Het afstemoog reageert bij afstemming op een zender.
4. Het afstemoog reageert niet op een zender.

### B. DE RADIO WERKT TEN DELE

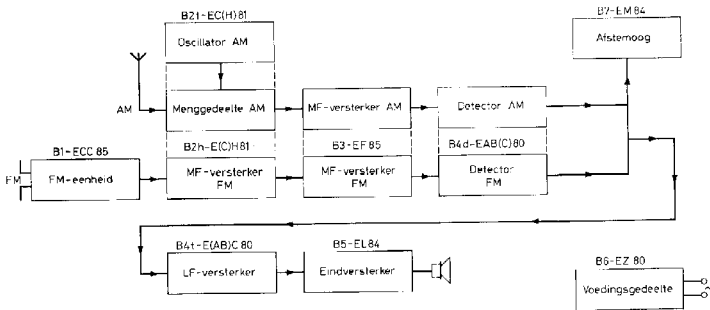
1. De grammofoonmotor werkt niet.
2. Grammofoonweergave mogelijk maar apparaat werkt niet op FM en AM.
3. Het apparaat werkt op FM maar niet op AM.
4. Het apparaat werkt op AM maar niet op FM.
5. De radio werkt normaal maar afstemoog werkt niet.

### C. DE RADIO WERKT ONBETROUWBAAR

1. De radio kraakt en/of onderbreekt.

- Controleer of de spanningsomschakelaar op de juiste spanning is ingesteld.
- Controleer of de smeltveiligheid Z1 in orde is.
- Controleer de smeltveiligheid Z3.
- Controleer de smeltveiligheid Z2.
- Sluit een extra luidspreker aan op de luidsprekerbussen. Werkt het apparaat nu wel, dan duidt dit op een defecte luidspreker. Eerst aansluitdraden van ingebouwde luidspreker los solderen!
- Vervang B4 en/of B5.
- Vervang B6.
- Vervang de smeltveiligheid Z4.
- Vervang B2 en/of B3 en/of B4.
- Vervang B4.
- Vervang B1 en/of B4.
- Vervang B7.
- Ga na of de storing van buiten komt (lichtstoring, elektrische apparaten enz.).
- Controleer of de spanningschakelaar goed is ingesteld.
- Ga na of de antenne- en aardstekers goed contact maken.
- Maak de penntjes van de buizen goed schoon en druk de buizen weer goed aan.
- Laat enkele druppeltjes schakelaarolie over de schuif van de schakelaars lopen.
- Ga na of het verschijnsel is op te heffen door de buizen om beurten te verwisselen.

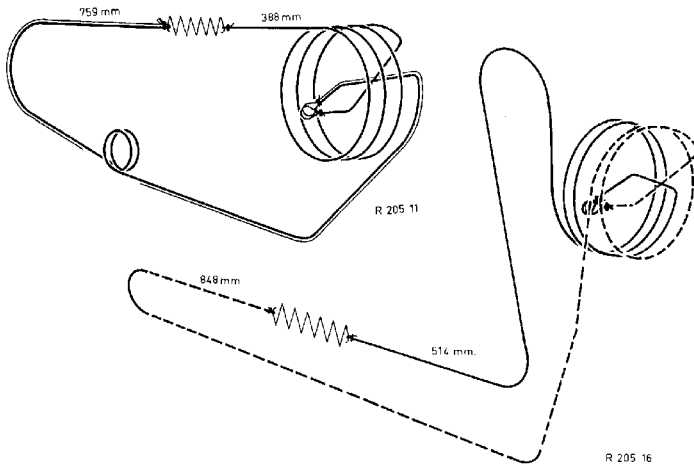
## BLOKSCHEMA



In het blokschema zijn bij de kringen de hierbij toegepaste buizen genoemd.

Staat een buistype tussen twee blokjes dan heeft deze buis meerdere functies. Zo doet het heptode-gedeelte van de E(C)H 81

(B2h) dienst als mengbuis voor AM-ontvangst en tevens als MF-versterker voor FM. Het triodegedeelte van deze buis (B2) doet dienst als oscillator voor AM-gemoduleerde zenders op I.G, MG en KG. EC(H)81.



S	8.2	5.	6.	9.	10.	10.	11. 14. 35.					36. 15. 12. 13.					16. 18. 17. 19.					24. 20. 21. 22. 25.																																						
C	53.	7.5.	8.	6.	54.	3.9.	11.10.	61.	52. 25. 12. 13. 4.					14. 56. 19. 17. 15. 18. 16.					22. 20.					21. 24. 23.					27. 30. 32. 28.					26.					29. 31.																					
R	32.										2.					3.					4.					5.					6.					7.					11. 8.					12.					9.					10.				

